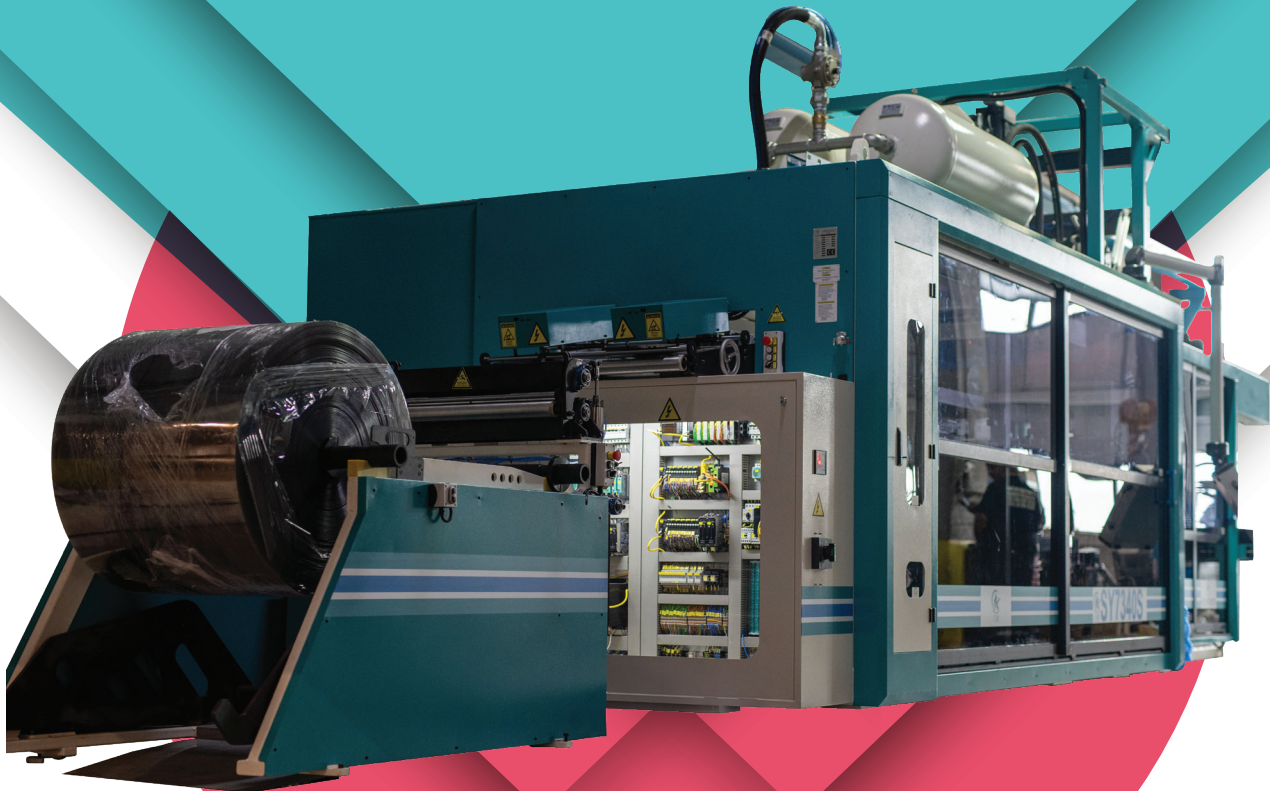


"Your ideal partner for sustainable solutions"



www.a-zform.com

A-ZFORM SY7340S

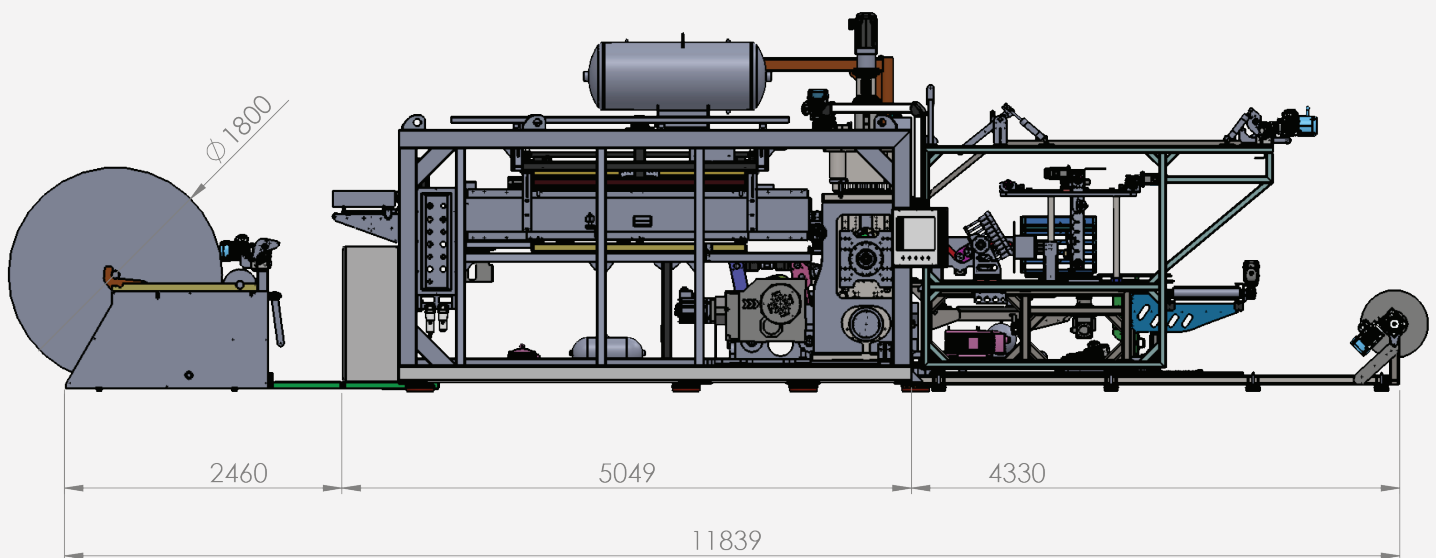
FOR HIGH SPEED PET PRODUCTION AND
HEAVY WEIGHT PP AND OTHER PLASTIC MATERIAL



Hakkımızda / About Us

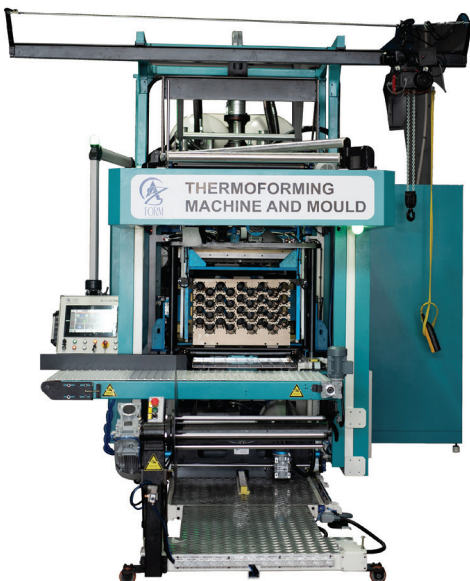
A-Z FORM ekibinin hikayesi çeyrek asır önce thermoform ve paketlenme sektöründe , yılların verdiği tecrübe ve son teknolojiyi birleştirerek Avrupa standartlarında makina ve ekipmanlarının revizyonu ve üretimiyle başlamıştır. Hedefimiz thermoform ve paketlenme sektöründe tecrübelerimiz ve yapılan Ar-Ge çalışmalarımız doğrultusunda üreticinin ihtiyaçlarına cevap veren %10-15 hammadde tasarrufu ve minimum iş gücü sağlayan yüksek verimli, kaliteli ve son teknolojiyle donatılmış thermoform ve paketlenme makinelerini siz değerli müşterilerimizin hizmetine sunmuştur.

The story of the A-Z FORM team began a quarter of a century ago in the thermoforming and packaging industry, with years of experience and recent It started with the revision and production of machinery and equipment at European standards by combining technology. Our goal is to offer high-efficiency, high-quality and state-of-the-art thermoforming and packaging machines that meet the needs of the manufacturer, providing 10-15% raw material savings and minimum labor force, to the service of our valued customers, in line with our experience and R&D studies in the thermoforming and packaging industry.





A-ZFORM SY7340S



**CENTRAL
LUBRICATION UNIT**
MERKEZİ YAĞLAMA
ÜNİTESİ



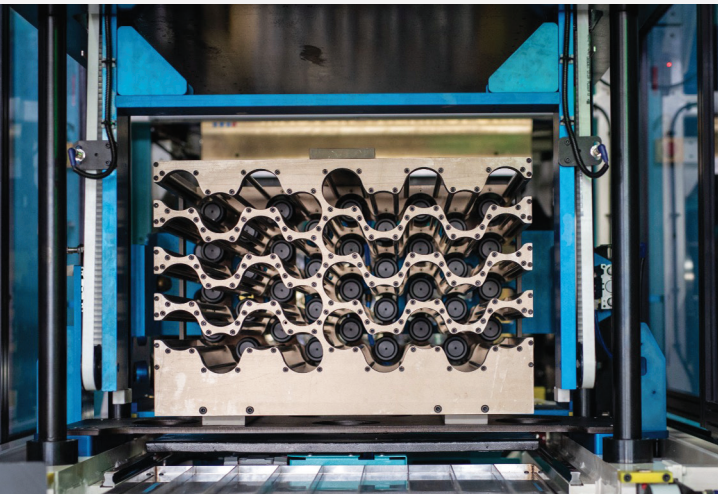
ELECTRIC CABINET
ELEKTRİK KABİNİ



OVEN
ISITICI TAVA



STACKING UNIT
İSTİFLEME ÜNİTESİ



A-ZFORM SY7340S

HIGH Performance

Thermoforming Machines

Air Valves

■ Hava Valfleri

■ Thermal
Termal



■ 4 mp camera
4 mp kamera



HIKV

Lubrication Unit

■ Makine Yağlama
Ünitesi



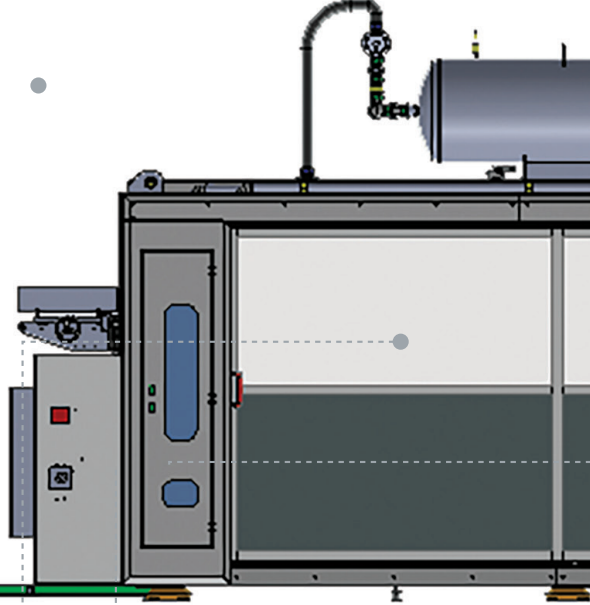
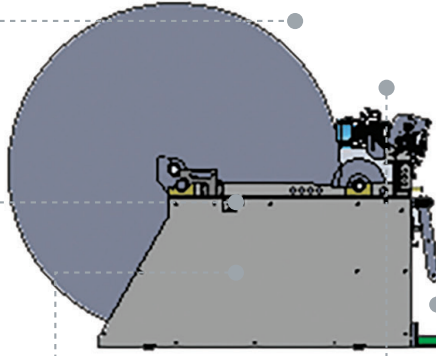
Hoses

■ Hortumlar



Chain

■ Zincirler



Solid State Relay

■ SSR Sürücüler



Pneumatic Control

■ Pnömatik Kontrol



Electric Components

■ Şalt Malzemeleri



Gear Box

■ Redüktör



Infrared Resistance

■ İzolasyonlu Rezistanslar



Servo Motors

- Servo Motorlar

OMRON
Lenze

Spindles

- Hareketli Eksenler

THK **SCHNEEBERGER**
LINEAR TECHNOLOGY

Mould Steel

- Kalıp Çelikler

BÖHLER **UDDEHOLM**

Pneumatic Piston

- Pnömatik Piston

Valves

- Valfler

SMC

Bearings

- Rulmanlar

INA **FAG**

Touch Screen / HMI

- Dokunmatik Panel

OMRON **Lenze**

Vacuum Pump

- Vakum Pompası

SCHMALZ

Mould Aluminum

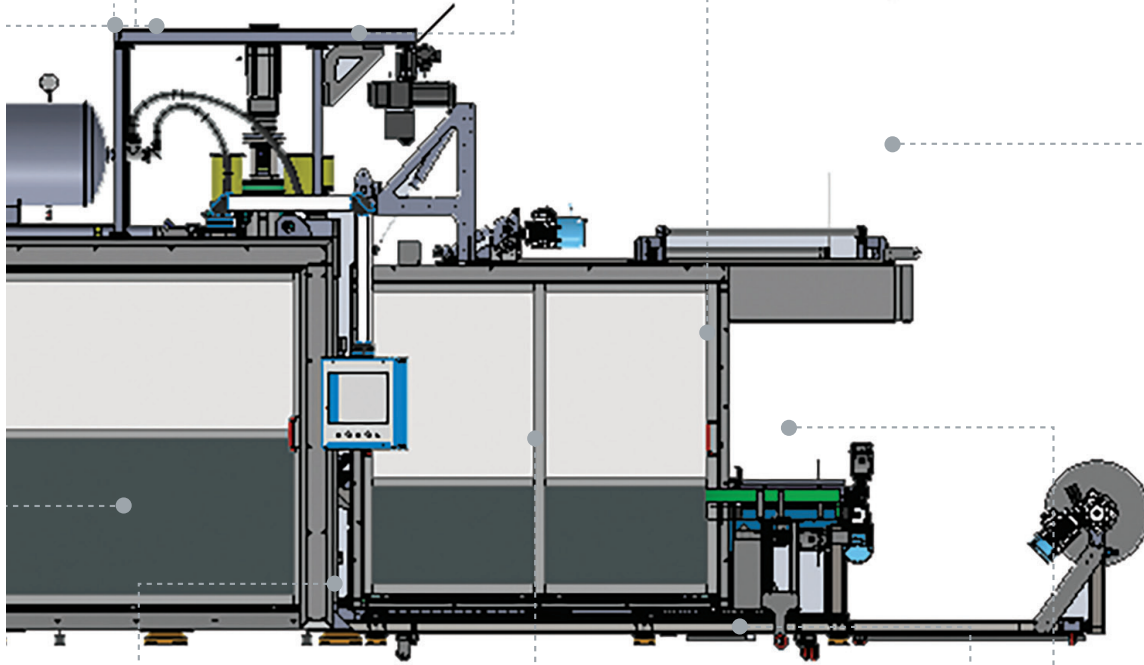
- Kalıp Alüminyumlar

A LUMOLD®
1.707 5

al kamera
kamera

ris

SION



A-ZFORM SY7340S

Teknik Özellikleri

- Kalıp basma gücü: 32.500 (daN)
- Max. Folya Kalınlığı: 2.2 mm
- Min. Folya Kalınlığı: 0,30 mm
- Max. Folya Geniřlięi: 760 mm
- Hız: Boř Çevrim: 0-40 devir/dk
- Şekillendirilmiş ürün derinlięi: 160 mm
- Hava Sistemi: 4 noktadan tetikli valf giriři-özel büyük tanklar
- Hatve: 480mm
- Hava İhtiyacı: 8 Bar 8 m² (Giriř filtrelili sistem)
- Su Basınç & Sıcaklıęı: 3,4 bar, 10°C 50.000 Cal (Otomatik kontrol sistemli, Giriř filtrelili)
- Su Giriř Çıkıř: Alt Kalıp-Üst Kalıp-İtici-Zincir kolları 4 giriř 4 çıkıř
- Şekillenmeye uygun Hammaddeler: PET-PP-PS-PVS-ABS-PLA
- Elektrik Kurulu Gücü: 120 kw (max-yükte)
- Haberleşme: Ethercat Motion Kontrol
- Otomatik Zincir Sıvı Yaę: Bekamaks
- Aęırlık: 18.500 kg
- Pnömatik Ekipmanlar: Smc,Mac
- Otomatik Makine Gres Yaę: Bekamaks
- Kalıp Kesim Ayar Sistemi: Motorlu-Özel üretim şanzıman diřli şaft sistemi.
- Uzaktan kontrol: İnternet baęlantılı ile uzaktan kontrol-takip
- Keçe Sistemi 4 yerden merkezli yataklanmıřtır: Özel tasarım mekanik - 50x50 THK Vidalı mil.
- Elektrik & Elektronik Ekipmanlar: Omron
- Max. Folya Geniřlięi: 760 mm
- Program hafıza yükleme: Reçete kayıt, Otomatik usb ile aktarmalı
- Boya renkleri: RAL 9010, 9017, 3002 ve 7011
- Vakum pompası: 2,2 kw Schmalz
- Bobin Besleme: Hidrolik sistem max 1800 kg kapasiteli
- İř güvenlięi: Kapalı kabin raylı kapaklı switch sistem
- Rezistans: Ferran yansıtıcı, Elstein FSR(Almanya) 650-1000 V
- Redüktörler: Motive-Watt Drive - Sew-Eurodrive-Aden
- Rezistans sayısı: Toplam 330 Üst 12x8 & 15x6 Alt 12x12
- Levha folyo giriř zincir rezistans 2 x 2 adet
- Operator Panel: 15 (") Omron veya pc panel 15 (")
- Zincir Kolları: Alüminyum tam boy su soęutmalı 2379 58-60-hrc
- Çelik korumalı özel sistem. Isı koruma ferran yansıtıcı reflektör.
- Kalıp Deęiřim: Alt ve Üst kalıp için özel araç. Zincirli vinç
- Yaylı otomatik gergi sistemli
- Hareketli kablo ve hortum aktarım kanalı: CKS Hareketli kablo
- Keçe servo motor: 7,5 kw Omron frenli
- Zincir servo motor: 5 kw Omron frensiz
- Ana servo motor: 7,5 kw Omron frenli
- 4 noktadan 30 gün kayıt yapabilen 4 mp hikvision marka kamera sistemi.

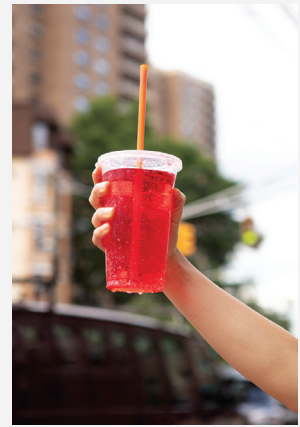
A-ZFORM
SY7340S

A-ZFORM SY7340S

Technical Specifications

- Closing Force: 32.500 (daN)
- Max. Sheet Thickness: 2.2 mm
- Min. Sheet Thickness: 0,30 mm
- Max. Sheet Width: 760 mm
- Max. Speed: 40 cycles/min.
- Max. Product Height: 160 mm
- Air System: 4-Point Trigger Valve Inlet-Special Large Tanks
- Pitch: 480mm
- Air Pressure: 8 Bar 8 m²
- Water Pressure & Temperature: 3,4 bar, 10°C 50.000 Cal (Automatic Control System, with input filter)
- Water Inlet-Outlet: Lower Mould –Upper Mould-Repellent-Chain levers 4 Inputs 4 Outputs
- Formable Raw Material: PET-PP-PS-PSV-ABS-PLA
- Power Consumption: 120 kw (Max-Load)
- Communication: Ethercat Motion Control
- Automatic Chain Oil: Bekamaks
- Weight: 18.500 kg
- Pneumatic Equipment: Smc and Mac
- Automatic Machine and Chain Lubrication: Bekamaks
- Mould Cutting Adjustment System: Motor Special production Gearbox Gear Shaft System
- Remote Control and Monitoring: Via Internet Connection
- Seal System: 4 point linear bearing Special Design Mechanic - 50x50 THK Ball Screw
- Electrical & Electronic Equipment: Omron
- Max. Forming Area: 730x400 mm
- Loading Program to Memory: Automatic Recipe Saving install via usb
- Colour: RAL 9010, 9017, 3002 and 7011
- Vacuum Pump: 2,2 kw Schmalz
- Coil Feeding: Hydraulic system max 1800 kg capacity
- Work System: Doors with safety sensors
- Ceramic Heaters: Ferran Reflector, Elstein, Ceramicx, FSR (Germany) 650-1000 V
- Gear Box: Motive-Watt Drive - Sew-Eurodrive-Aden
- Number of Resistances:
Total : 330 Upper:12 x 8 & 15x 6 & bottom side 12x12
- Operator Panel: 15 (") Omron & pc panel 15 (")
- Chain Levers: Aluminum full size water cooled 2379 58-60-hrc steel protected special system.Heat Protection, Reflector. Automatic spring-loaded tensioning system
- Lower 11 x 12 Sheet Foil Inlet Chain Resistance 2 x 2 pcs
- Mould Change: Special Tools. Manual Crane With Chain
- Moving Cable and Hose Transfer Channel: CKS Moving Cable
- Seal Servo Motor: 7,5 kw Omron Break
- Chain Servo Motor: 5 kw Omron without Break
- Main Servo Motor: 7,5 kw Omron Panel
- 4 MP that can record for 30 days from 4 points hikvision brand camera system.

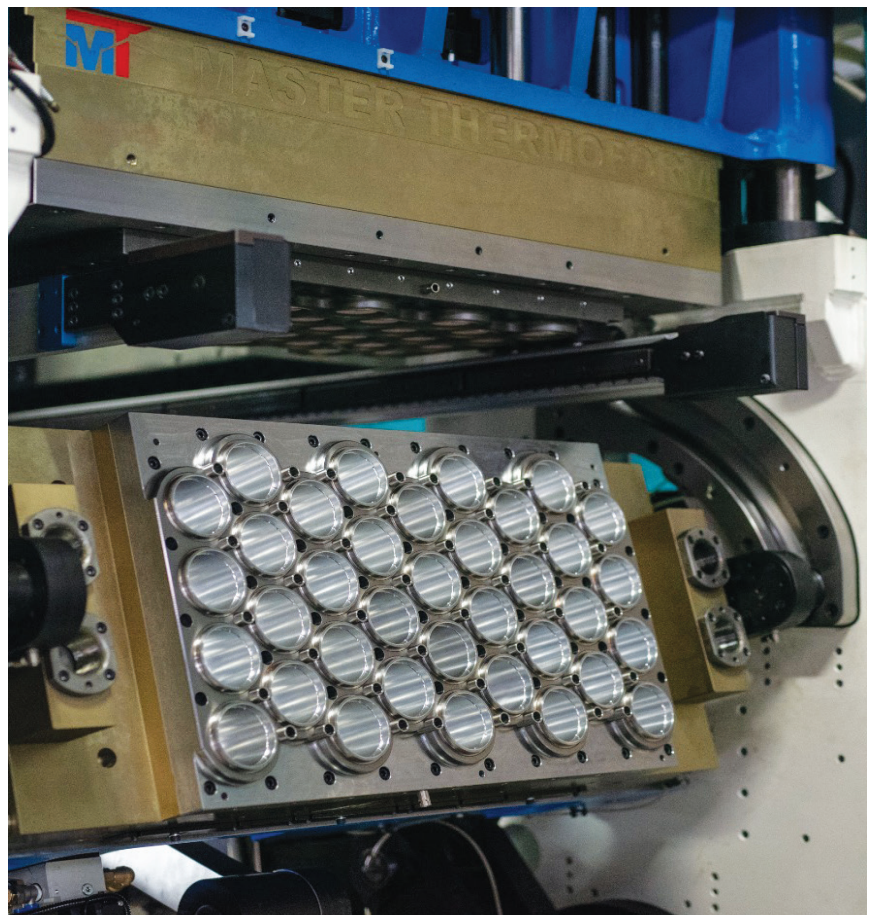
A-ZFORM
SY7340S



A-ZFORM SY7340S
Mold Options
Mold Straight Pattern



A-ZFORM SY7340S
Mold Options
Mold Mystification Pattern



VAKUMLU ROBOT DİZİCİ TEKNİK SPESİFİKASYONLAR:

Ön dizici Plakası hareketli kalıba göre ayarlanabilir ve kalıp ile aynı anda hareket ederek otomatik olarak çalışmaktadır. Kısa Ürünler için Mevcut Robot aynı zamanda modüler vertikal dönüşüm sağlar.

- Pnömatik Ekipmanlar : Smc
- Taşıyıcı Servo motor : 5 kw Omron Frensiz
- Asansör Servo Motor :1,5 kw Omron Frenli
- Tırnak Servo Dikey Motor : 2 kw Omron Frenli
- Tırnak Servo Yatay Motor : 2 kw Omron Frenli
- Ön Çekici Fire Asenkron Motor :1,1kw Firenli Motive
- Çıkış Fire Sarıcı Asenkron Motor :1,5 kw Motive
- Vakum Pompası : 2,2kw Schmalz
- Konveyör Asenkron Motor Gücü : 0,18kw
- Dizici Kalıptan Uzaklaştırma : 0,25 kw, Lineer Arabalı Kramayer ve Motorlu Sistem
- Elektrik & Elektronik Ekipmanlar : Omron,Sick,
- Min.İstifleme Miktarı : 25 Adet
- Max.İstifleme Miktarı :100 Adet
- Min.Ürün Derinlik : 25 mm
- Max.Ürün Derinlik : 180 mm
- Dizici Değişim : El ile itme çekme Kızak arabalı.
- Fire sarma :Karşıya sarma (Havalı piston boşaltama)
- İline Fire Kırıcı yön : Makine karşı ve Kabin yön çevirici sistem.
- İş Güvenliği : Kabin Raylı Kapaklı Siviçli Sistem
- Dönme Eksen Mekanik Kam :180°
- Ürünü Konveyöre Taşıma: Lineer Arabalı Merkezi ve Süpürücü Piston
- Asansör Toplayıcı : Yukarı Aşağı Kayışlı, Linear Araba Raf Sistemi
- Ürün Paketleme Aktarımı : Bantlı Konveyör
- Ürün Kalıptan Alma : Vakumlu Hassas Tutma Mandren Sistemi
- Haberleşme : Ethercat Motion Kontrol
- Program Hafıza : Reçete Kayıt ,Otomatik Yükleme usb ile yükleme
- İstiflenen Ürünü Aktarım Tırnak : Dikey veYatay Linear Araba Piston
- Kalıptan Dizici Fırçasına Aktarım : Kayış Kasnak,Linear Araba
- Hareketli Kablo ve Hortum Aktarım : KS Hareketli Kablo Kanalı
- Otomatik Gres Yağ : Bekamaks
- Bozuk ürün ayırma : Özel Konveyör Hazneli çıkış ile ayırım



VACUUM STACKER TECHNICAL SPECIFICATIONS :

Front robot aligner is adjustable according to the moving caliber and automatically working by moving at the same with the mold.

- Pnömatics : Smc
- Carrier Servo Motor : 5 kw Omron system
- Elevator Servo Motor :1,5 kw Omron with breaking system
- Vertical Servo Motor : 2 kw Omron with breaking system
- Horizontal Servo Motor : 2 kw Omron with breaking system
- Skelaton Tractor Asenkron Motor : 1,1kw with breaking system Motive
- Skelaton Winder Asenkron Motor : 1,5 kw Motive
- Vacuum Pump : 2,2kw Schmalz
- Conveyor Asenkron Motor : 0,18kw
- Stacker : 0,25 kw, Lineer Cramayer Motor
- Electronics : Omron, Sick,
- Min.stuck pieces : 25 pieces
- Max.stuck pieces :1 00 pieces
- Min.product depth : 25 mm
- Max.product depth :180 mm
- Stcker changing : Manuel
- Skeleton winder : Winding (discharge with pnömatic)
- Skeleton Router : Router system, different directions
- Safety : Closed cabinet, safety switches on the doors
- Round Mechanic Cum : 180°
- Product carrier to the conveyor : Linear system with piston
- Elevator stacker : Up and down with belt, Linear shelf system
- Product transfer to packaging : Conveyor belt
- Short product setting : Specially designed modular vertical setter on robot
- Product collecting from mould : Sensitive vacuum holding system
- Communication : Ethercat Motion Control
- Program Memory : Recipe saving, automatic saving
- Cables, hoses connectors : CKS movable cable channel
- Automatic Grease Oil : Bekamaks
- Defectev Product Separation : Product out carrying conveyor

“Your ideal partner for sustainable solutions”



A-ZFORM SY7340S



AZRA MEKATRONİK SAN. VE TİC. LTD. ŞTİ.
İkitelli OSB Mah. Dersan Koop San. Sit.
Trios 2023 Sanayi B Blok 3. Kat No: 140
Başakşehir / İstanbul

T : +90 (212) 823 20 70
E : info@a-zform.com
W : www.a-zform.com

